

TWW780WP Passion

T1 värmepumpstumlare:

Mieles tusenkonstnär för högsta krav och optimal skonsam tvättvård.



- M Touch – styrning via direktknappar eller enkel svepning
- Mindre strykning, mer fräschhet – SteamFinish
- Behagligt tyst torkning – SilenceDrum
- Varsam hantering av känsliga textilier – Mieles torkningskorg
- Miele@home – smart anslutning för fler möjligheter\*

\* Extra digitalt erbjudande till Miele & Cie. KG. Alla smarta program blir möjliga med systemet Miele@home. Beroende på modell och land kan funktionsutbudet variera.

**A+++**

EAN: 4002516485223 / Materialnummer: 11876890 /  
Gamla materialnummer: 12WW7802NER

|   |                        |
|---|------------------------|
| <b>Konstruktion</b>   |                        |
| Kan monteras som tvättpelare  | •                      |
| Side-by-Side  | •                      |
| Kan skjutas in under bänkskiva  | •                      |
| Luckupphängning   | vänster, utbytbar      |
| Luckupphängning, utbytbar   | •                      |
| <b>Konstruktion</b>   |                        |
| Produktnamn   | T1 White Edition       |
| Värmepumpstumlare   | •                      |
| <b>Design</b>   |                        |
| Färg på produkten   | Lotusvit               |
| Manöverpanelsfärg   | Lotusvit               |
| Dördesign   | Alusilver med kromring |
| Kontrollpanelens utformning   | 5° lutning             |
| Typ av användning   | Touchanvändning        |
| Display   | MTouch                 |
| <b>Torkresultat</b>   |                        |
| Mycket effektiv torkning PerfectDry   | •                      |
| Doftsystem FragranceDos <sup>2</sup>  | •                      |
| Intelligent trumreversering   | •                      |
| Testad hygien   | •                      |
| <b>Skonsam textilvård</b>   |                        |
| SilenceDrum   | •                      |
| Tvättmängd, kg  | 9,0                    |
| <b>Användarkomfort</b>  |                        |
| Anslutning till Miele@home  | •                      |
| Wash2Dry  | •                      |
| Uppskjutet start med upp till 24 timmar                                     | •                      |
| Resttidsindikering  | •                      |
| Tidsvisning   | •                      |
| Visning av programförlopp   | Ja                     |
| Torkhjälp   | •                      |
| Informationstexter  | •                      |
| Favoritprogram  | •                      |
| Trumbelysning   | LED                    |
| MultiLingua   | •                      |
| Akustikpaket för lägsta möjliga bullernivåer                                | •                      |
| Kondensvattenbehållare  | •                      |
| Integrerad kondensvattenslang   | •                      |
| AddLoad   | •                      |
| <b>Effektivitet och hållbarhet</b>  |                        |
| Energieffektivitetsklass (A+++ till D)                                      | A+++                   |
| energispåren än gränsvärdet (24) för energieffektivitetsklass A+++          | 10%                    |
| Elförbrukning kWh/år  | 174                    |
| Programtid för standardprogram i min.                                       | 220                    |
| Ljudnivåer i programmet Bomull vid hel maskin i db(A) re1pW                 | 62                     |
| Kondensationseffektivitetsklass   | A                      |
| Strömförbrukning i kWh för standardprogram Bomull Skåptorrt vid full maskin | 1,47                   |

TW780WP Passion

T1 värmepumpstumlare:

Mieles tusenkonstnär för högsta krav och optimal skonsam tvättvård.



EAN: 4002516485223 / Materialnummer: 11876890 /

Gamla materialnummer: 12WW7802NER

|                                     |      |
|-------------------------------------|------|
| EcoFeedback                         | •    |
| EcoDry-teknik                       | •    |
| Underhållsfri värmeväxlare          | •    |
| ProfiEco-motor                      | •    |
| <b>Torkprogram</b>                  |      |
| Automatic plus                      | •    |
| Bomull                              | •    |
| Strykfri tvätt                      | •    |
| Fintvätt                            | •    |
| Skjortor                            | •    |
| Finish siden                        | •    |
| Finish ylle                         | •    |
| Express                             | •    |
| Jeans                               | •    |
| Outdoor                             | •    |
| Impregnering                        | •    |
| Träningskläder                      | •    |
| Huvudkuddar, normala                | •    |
| Huvudkuddar stora                   | •    |
| Bomull hygien                       | •    |
| Kalluft                             | •    |
| Varmluft                            | •    |
| Korgprogram                         | •    |
| Extra tyst                          | •    |
| Skrynkelfredering                   | •    |
| Sängkläder                          | •    |
| Finish ånga                         | •    |
| <b>Tillval</b>                      |      |
| Skrynkelskydd                       | •    |
| Skongång plus                       | •    |
| Refresh                             | •    |
| Eco                                 | •    |
| Summer                              | •    |
| Quick                               | •    |
| DryCare 40                          | •    |
| DryFresh                            | •    |
| PowerFresh                          | •    |
| <b>Kvalitet</b>                     |      |
| Rundade valkar                      | •    |
| <b>Säkerhet</b>                     |      |
| Pinkod                              | •    |
| Indikering "Töm behållare"          | •    |
| Indikering "Rengör filter"          | •    |
| Optiskt gränssnitt                  | •    |
| <b>Tekniska data</b>                |      |
| Dimensioner, mm (bredd)             | 596  |
| Dimensioner, mm (höjd)              | 850  |
| Dimensioner, mm (djup)              | 643  |
| Maskinens djup med öppen lucka i mm | 1077 |
| Vikt, kg                            | 62   |
| Total anslutningseffekt, KW         | 1,10 |

TW780WP Passion

T1 värmepumpstumlare:

Mieles tusenkonstnär för högsta krav och optimal skonsam tvättvård.



EAN: 4002516485223 / Materialnummer: 11876890 /

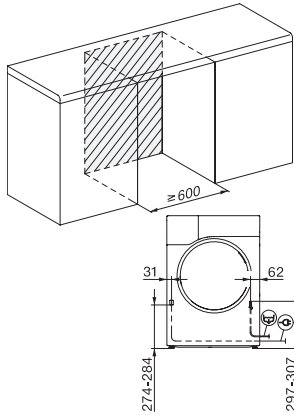
Gamla materialnummer: 12WW7802NER

|  |  |
|--|--|
| Spänning i V                             | 220-240  |
| Säkring i A                              | 10   |
| Frekvens i Hz                            | 50   |
| Längd anslutningskabel, m                | 2,0  |
| Innehåller fluorerade växthusgaser       | •  |
| Hermetiskt slutet                        | •  |
| Typ av köldmedium                        | R134a  |
| Köldmedelsmängd                          | 0,48   |
| GWP (Global Warming Potential) kylmedium | 1430   |
| GWP (Global Warming Potential) produkt   | 686,00   |
| Byta lampa                               | Kundtjänst   |
| <b>Medföljande tillbehör</b>             |  |
| Doftpatron                               | •  |
| Värdekupong för en andra doftpatron      | •  |
| Värdekupong för en torkningskorg         | •  |
| <b>Valbara displayspråk</b>              |  |
| Valbara displayspråk med MultiLingua     | bahasa malaysia, dansk, deutsch, english (AU), english (CA), english (GB), english (US), español, français (CA), français (FR), hrvatski, italiano, magyar, nederlands, norsk, polski, português, русский, română, slovenčina, slovenščina, srpski, suomi, svenska, türkçe, українська, čeština, ελληνικά, |

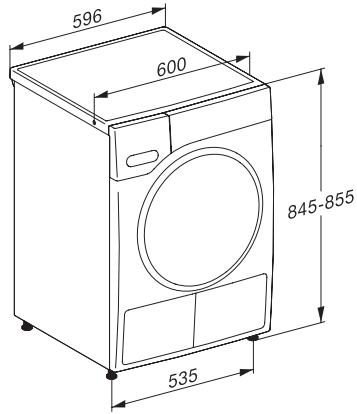
TWW780WP Passion

T1 värmepumpstumlare:

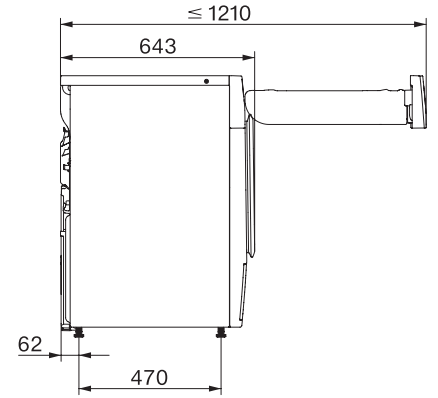
Mieles tusenkonstrnär för högsta krav och optimal skonsam tvättvård.



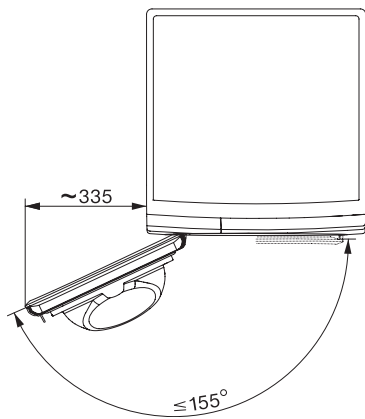
T1 installation drawing, facia 5 degree, measures in mm



T1 drawing, facia 5 degree, measures in mm



T1 drawing, facia 5 degree, with porthole, measures in mm



T1 drawing, facia 5 degree, measures in mm